

# 脉冲烧嘴 SFID



广州思能燃烧技术有限公司

☎ 020-39388398

☎ 020-39388310

🌐 [www.gzsinon.com](http://www.gzsinon.com)

✉ [sinon@gzsinon.net](mailto:sinon@gzsinon.net)

## 特点

- 燃气烧嘴 SFID 亚高速脉冲烧嘴，额定功率 90~630kW 共 6 个规格可选，功率小于 320kW 可直接满功率点火；
- 烧嘴采用延迟混合杯式结构，在燃烧室内延缓空气燃气的混合燃烧，降低燃烧室内火焰温度，有效降低氮氧化物生成；
- 该烧嘴一般正常工作在额定满功率状态下，空气过剩系数范围在 1.05~2；
- 适用于天然气、液化气、焦炉煤气等多种燃气介质。

## 应用

SFID 高速烧嘴适用炉温最高 1300°C，空气预热温度不超过 450°C 的热处理炉或加热炉，多用于罩式炉、步进式淬火炉、回火炉，辊底式低温回火炉等。

## 结构

- 烧嘴由燃气系统、空气壳体、空气导管和陶瓷燃烧室等组成；
- 烧嘴采用电极点火检测，安装于燃气系统上，450kW\630kW  
烧嘴燃气系统管路上需另安装有双法兰孔板用于燃气测量；
- 空气入口配置有双法兰孔板。



## 性能

### 氮氧化物

炉温 900°C，空气预热温度 300°C 以下，氮氧化物小于 150mg，  
标准氧含量 8%。

### 火焰参数

规格	出口直径/mm	火焰长度/mm	火焰速度/ $m \cdot s^{-1}$
90	040	500	110
150	065	600	95
230	075	800	90
320	085	800	95
450	140	1500	67
630	156	1600	68

## 选型

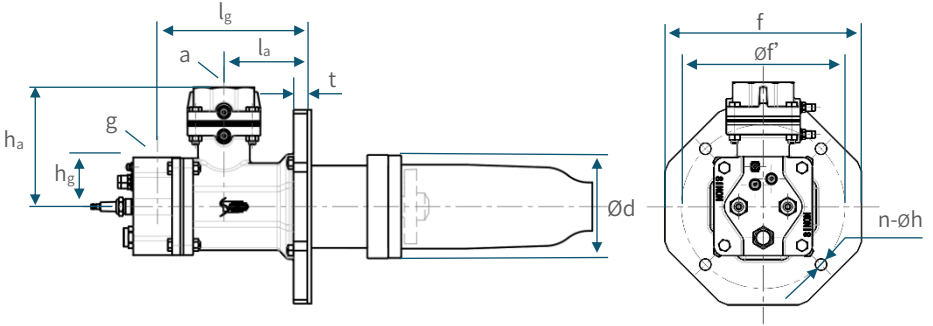
### 规格选型

型号	SFID						320	N	-200	C
额定功率	90	150	230	320	450	630				
燃气种类	N: 天然气		P: 液化气		T: 焦炉煤气					
空气导管长度	0	50	100	0+50n						
燃烧室形式	M: 金属		C: 陶瓷		无: 烧嘴砖					

一般采用碳化硅陶瓷燃烧室形式，金属或烧嘴砖燃烧室形式另外咨询。

## 外形尺寸

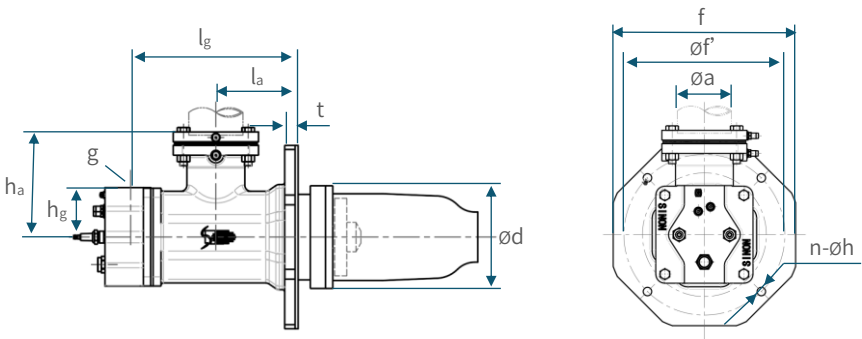
SFID 90N~230N

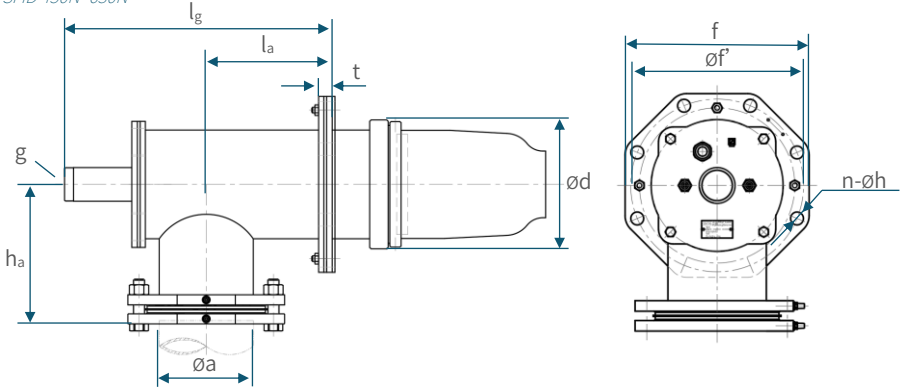


规格	功率/kW	a	g	d/mm	$h_a$ /mm	$h_g$ /mm	$l_a$ /mm
90	90	Rp2"	Rp $\frac{3}{4}$ "	114	148	61	90
150	150	Rp2"	Rp1"	128	152	61	103
230	230	Rp2 $\frac{1}{2}$ "	Rp1 $\frac{1}{2}$ "	158	191	73	119

规格	$l_g$ /mm	f/mm	$f'$ /mm	t/mm	h/mm	n
90	177	240	210	14	14	4
150	185	240	200	17	14	4
230	254	270	240	17	14	4

SFID 320N



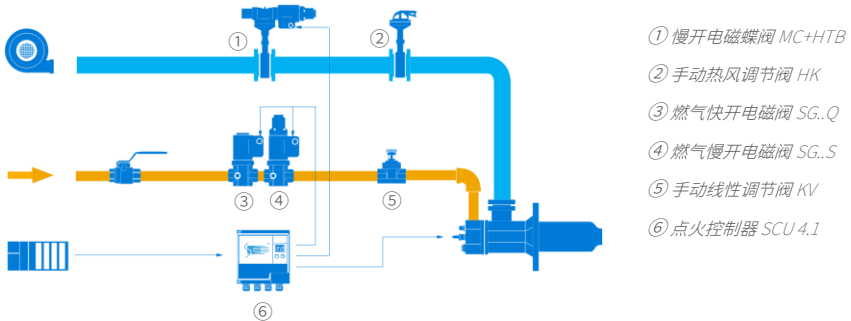


规格	功率/kW	a/mm	g	d/mm	h <sub>a</sub> /mm	h <sub>g</sub> /mm	l <sub>a</sub> /mm
320	320	89	Rp1 1/2"	168	172	81	130
450	450	114	R1 1/2"	200	248	N/A	166
630	630	168	R2"	230	249	N/A	225

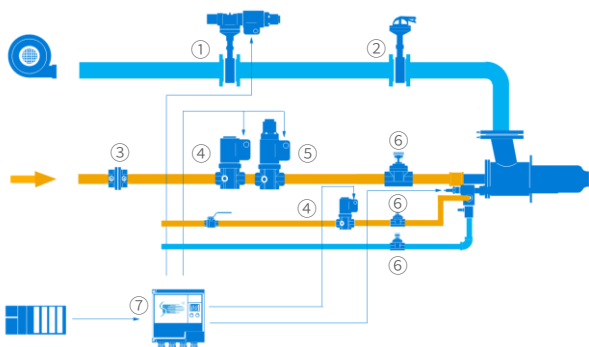
规格	l <sub>g</sub> /mm	f/mm	f'/mm	t/mm	h/mm	n
320	270	300	265	17	14	4
450	369	240	240	24	14	4
630	478	314	295	24	22	8

## 解决方案

SFID 90N-320N



- SFID 90N-320N 可直接满功率点火，烧嘴采用 ON/OFF 脉冲控制。



- ① 慢开电磁蝶阀 MC+HTB
- ② 手动热风调节阀 HK
- ③ 双法兰孔板
- ④ 燃气快开电磁阀 SG..Q
- ⑤ 燃气慢开电磁阀 SG..S
- ⑥ 手动线性调节阀 KV
- ⑦ 点火控制器 SCU 4.2

- SFID 450N~630N 建议安装点火烧嘴，采用点火烧嘴点火检测，主烧嘴直接开关控制。

## 安装

- 为保证孔板测量的准确性，烧嘴空气入口位置需保证有 5 倍管径的直管段，且无其它阻力元件，安装在燃气管路上的燃气双法兰孔板则需保证孔板前后各有 5 倍管径的直管段；
- 管道接入烧嘴前需提前吹扫，防止焊渣和杂物进入烧嘴内部，影响烧嘴的正常工作。如需安装后再进行管道焊接作业，务必确保焊接过程中无焊渣或熔融物落入管道内或烧嘴中。

## 使用

- 烧嘴采用开关脉冲控制时或烧嘴需关闭时，需保证有 5%左右的空气通入烧嘴，维持烧嘴内部正压，防止炉内热气进入烧嘴内部损坏烧嘴；
- 根据现场实际情况，定期对烧嘴进行维护，检查清理烧嘴和点火电极，检查烧嘴燃烧状态；
- 烧嘴燃气功率随着空气预热温度的升高会相应降低。