

电磁蝶阀 MC+HTB



广州思能燃烧技术有限公司

☎ 020-39388398

☎ 020-39388310

🌐 www.gzsinon.com

✉ sinon@gzsinon.net

特点

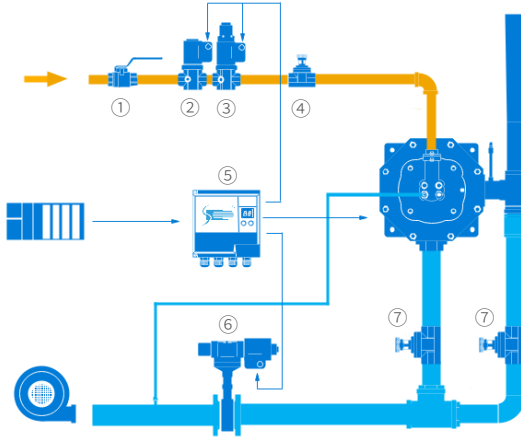
- 电磁蝶阀，用于开闭控制或大小位控制；
- 阀门由电磁阀 MC 和蝶阀 HTB 及连接件组成；
- 阀门开到位和关到位的流通面积可由机械限位装置独立调节；
- 快开快闭、慢开快闭两种开启方式可选；
- 带阀位指示器，开/关到位干接点位置反馈功能可选；
- 适用介质温度最高 450°C。

应用

脉冲电磁蝶阀 MC+HTB 在自动化控制的燃烧系统中，多用于控制空气管路的开闭或大小位控制。也可用于不超过 450°C 烟气管路的开关控制。

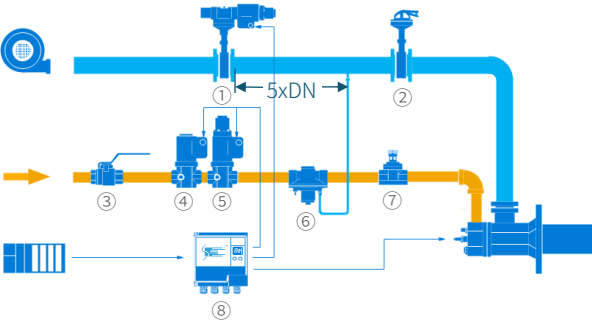
应用举例

■ 用于 ON/OFF 脉冲控制的燃烧系统中



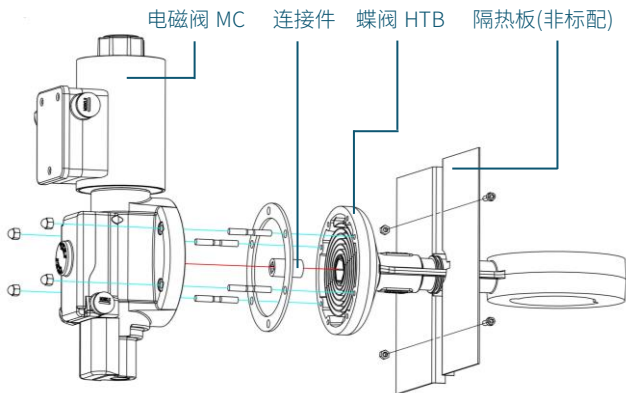
- ① 燃气手动切断阀
- ② 燃气快开电磁阀 SG..Q
- ③ 燃气慢开电磁阀 SG..S
- ④ 手动线性调节阀 KV
- ⑤ 烧嘴点火控制器 SCU 4.1
- ⑥ 空气脉冲电磁阀 MC+HTB
(口径小于 DN40 时, 空气切断阀采用空气电磁阀 SA 系列)
- ⑦ 空气手动调节阀 KA

■ 用于 HIGH/LOW 脉冲控制的燃烧系统中



- ① 空气脉冲慢开电磁阀 MC+HTB
- ② 空气手动调节阀 HK
- ③ 燃气手动切断阀
- ④ 燃气快开电磁阀 SG..Q
- ⑤ 燃气慢开电磁阀 SG..S
- ⑥ 空/燃比例阀 GRC
- ⑦ 手动线性调节阀 KV
- ⑧ 烧嘴点火控制器 SCU 4.1

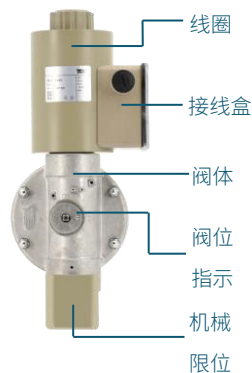
选型



电磁阀 MC

基本款

- 采用电磁线圈驱动，有快开型和慢开型两种可选，快开开启速度 $< 1s$ ，慢开开启速度可调；
- 接线盒内安装有电磁阀控制板、接线端子和电源指示灯，透过透明接线盒盖可直接查看；
- 电磁阀阀体采用压铸铝；
- 阀体上带有阀位指示器，指示阀门位置；
- 电磁阀上带有机械限位滑块，可手动限制阀门最大开启位置和最小关闭位置。



升级款 MC..F

电磁阀 MC..F 在原有阀门的基础上增加了阀门开到位和关到位位置反馈，反馈为干接点信号，常开或常闭可选。实时监控阀门状态。



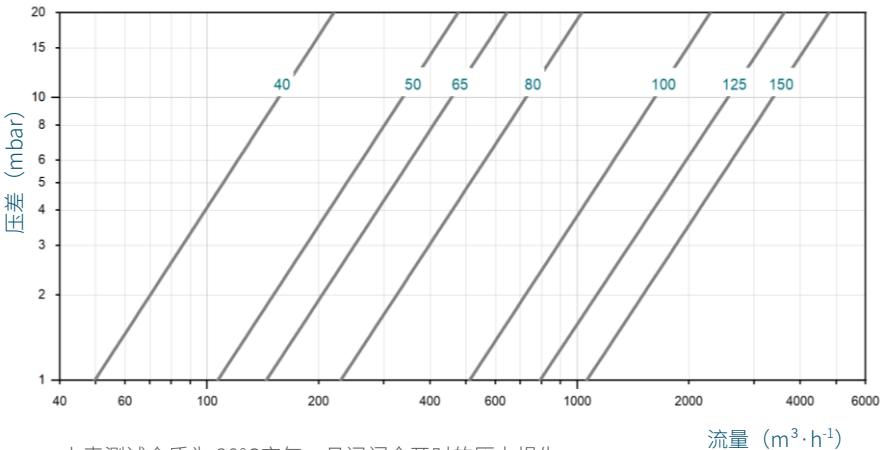
选型规格表

| | | | | | |
|------|---|---|---|------|---|
| 型号 | MC | 5 | Q | /220 | F |
| 规格 | 5: 配套蝶阀 HTB 口径 DN40~DN65 6: 配套蝶阀 HTB 口径 DN80~DN125 8: 配套蝶阀 HTB 口径 DN150 | | | | |
| 开启速度 | Q: 快开 S: 慢开 | | | | |
| 电源 | 220: 220VAC | | | | |
| 反馈 | F: 带阀位反馈 | | | | |

| 型号 | MC 5/220 | MC 6/220 | MC 8/220 |
|------|----------|----------|----------|
| 功率/W | 65 | 84 | 107 |

蝶阀 HTB

压损曲线表

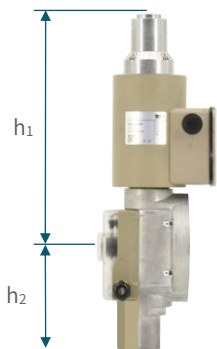


- 上表测试介质为 20°C 空气，且阀门全开时的压力损失；
- 选取时管道流速一般不超过 30m/s，否则可能会引起管道震动啸叫。

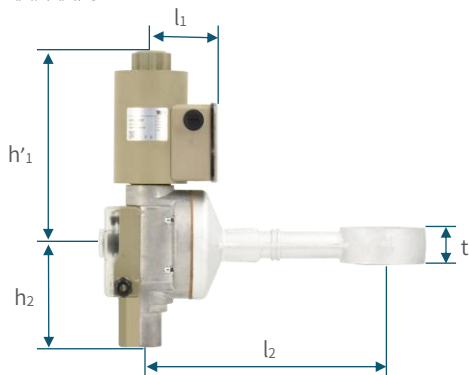
安装

外形尺寸

慢开快闭型



快开快闭型

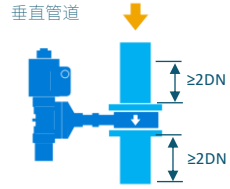


| 规格 | l_1 /mm | l_2 /mm | t /mm | h_1 /mm | h'_1 /mm | h_2 /mm | 入口最高压力 /mbar |
|--------|-----------|-----------|---------|-----------|------------|-----------|-----------------|
| DN 40 | 286 | 77 | 42 | 265 | 228 | 121 | 150 |
| DN 50 | 286 | 77 | 42 | 265 | 228 | 121 | 150 |
| DN 65 | 286 | 77 | 42 | 265 | 228 | 121 | 150 |
| DN 80 | 286 | 77 | 42 | 265 | 228 | 121 | 150 |
| DN 100 | 296 | 100 | 42 | 316 | 278 | 121 | 150 |
| DN 125 | 308 | 100 | 50 | 316 | 278 | 121 | 150 |
| DN 150 | 321 | 100 | 50 | 348 | - | 121 | 150 |

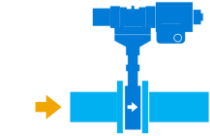
本系列蝶阀与管道采用对夹式法兰安装方式，法兰选用“GB/T9119-2010”中PN1.6MPa板式平焊法兰。

安装位置

- 可安装于水平管路或垂直管路上，安装于垂直管路上时，电磁阀 MC 需朝上，安装于水平管路时，电磁阀 MC 需在上方，不可倒置；
- 蝶阀 HTB 阀体上箭头指示为气流方向，阀门前后需保证有大于 2 倍管径直管段；
- 工作环境温度为：-15°C~60°C，安装时电磁阀需尽量远离热源；
- 介质温度超过 250°C 时，需在蝶阀上安装隔热板（另配）。



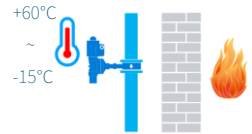
垂直管道



水平管道

接线

- 按接线端子上标记分别接入火线和零线，用 1.0~2.5mm²，耐压 500V 以上的 BVR 线；
- MC..F 型开关到位位置反馈为干接点信号，可根据需要选择常开或常闭接点信号。



阀位反馈



注意事项

- 电磁脉冲蝶阀电磁阀 MC 和蝶阀 HTB 安装方向有严格要求，为方便现场安装，出厂电磁阀 MC 和蝶阀 HTB 分开包装，需在现场组装；
- 切勿预先将法兰与蝶阀组装后再对管道和法兰进行焊接，防止焊接熔融物或其它杂质卡阻或损坏蝶阀；
- 安装蝶阀时，法兰密封垫要严格对中，防止蝶阀开启过程中卡阻。

