

# 执行器 SAM 1P/SAM 2P



广州思能燃烧技术有限公司

☎ 020-39388398

📠 020-39388310

🌐 [www.gzsinon.com](http://www.gzsinon.com)

✉ [sinon@gzsinon.net](mailto:sinon@gzsinon.net)

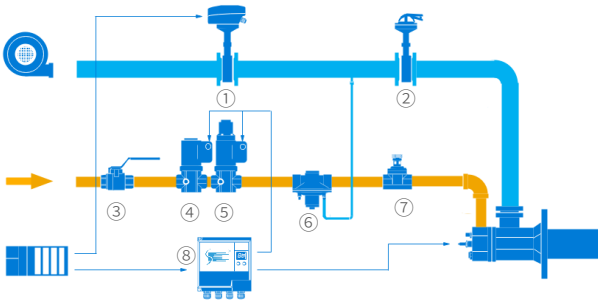
## 特点

- 执行器 SAM 1P/SAM 2P 采用同步电机驱动，可靠精确地控制阀门在 0~90°范围转动，SAM 1P 最大扭矩 3 N·m，SAM 2P 最大扭矩 20N·m；
- 控制模式有两点式控制、三点式和 4~20mA 信号控制三种可选，全行程开启时间有 3s、30s 和 60s 三种转速可选；
- 可通过调节阀内凸轮精确限制执行器开启和关闭阀位；
- SAM 执行器三点式控制可选择带高精度 4~20mA 电流反馈信号，实时跟踪阀位。

## 应用

电动执行器 SAM 1P/ SAM 2P 用于直接驱动空气调节蝶阀 SKA/HTB/SKR、燃气蝶阀 SKG 或自动线性调节阀 AKV 等调节阀门，实现对烧嘴助燃空气、燃气流量的控制。

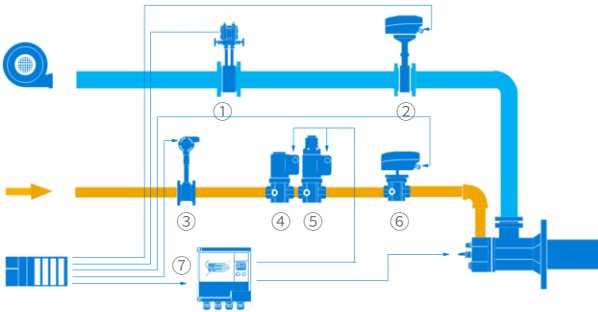
## 比例阀控制



- ① 空气电动调节阀 SAM 2P+HTB
- ② 空气手动调节阀 HK
- ③ 燃气手动切断阀
- ④ 燃气快开电磁阀 SG..Q
- ⑤ 燃气慢开电磁阀 SG..S
- ⑥ 空/燃比例阀 GRC
- ⑦ 手动线性调节阀 KV
- ⑧ 烧嘴点火控制器 SCU 4.1

- 在连续比例控制的燃烧系统中，执行器 SAM 用于带动空气调节蝶阀，调节助燃空气流量，从而带动比例阀调节燃气流量，实现对烧嘴功率的自动调节；
- 在大/小火脉冲控制系统中，通过对执行器大小阀位的开关控制实现烧嘴的大小火脉冲控制。

## 流量控制



- ① 空气流量计
- ② 空气电动调节阀 SAM 2P+HTB
- ③ 燃气流量计
- ④ 燃气快开电磁阀 SG..Q
- ⑤ 燃气慢开电磁阀 SG..S
- ⑥ 燃气线性调节阀 SAM 1P+AKV
- ⑦ 烧嘴点火控制器 SCU 4.1

- 烧嘴前燃气管路采用电动线性调节阀，配合流量计，实现对燃气流量的精确控制；
- 也可用于双交叉限幅流量控制系统中，作为控温分区燃气和空气主管的自动调节阀。

## 选型

### 基本功能

#### 控制模式

- 两点式控制：控制信号 220VAC，一路控制信号输入，获得信号开启，失去信号关闭；
- 三点式控制：控制信号 220VAC，开启/关闭两路控制信号输入，失去信号停止；
- 4~20mA 信号控制：4~20mA 电流信号对应阀门开度 0°~90°，转速 30s/60s 可选。

#### 输出扭矩

转速 s/90°	SAM 1 N·m	SAM 2 N·m
3	1.2	3.7
30	3	20
60	3	20

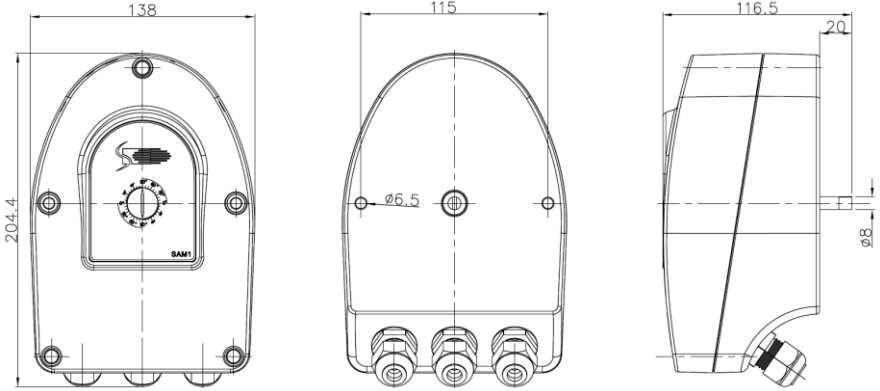
### 规格选型表

型号	SAM	1P	-03	/2	A
规格	1P: 扭矩 Max. 3N·m	2P: 扭矩 Max. 20N·m			
转速	03: 3s/90°	30: 30s/90°	60: 60s/90°		
控制	2: 两点式控制	3: 三点式控制	I: 4~20mA 信号控制		
反馈	A: 4~20mA 电流信号阀位反馈，仅三点式控制可选				

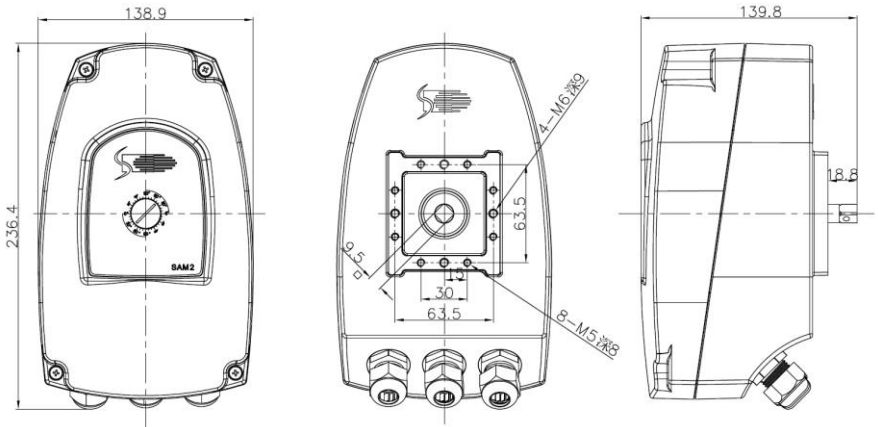
# 安装

## 外形尺寸

SAM 1P



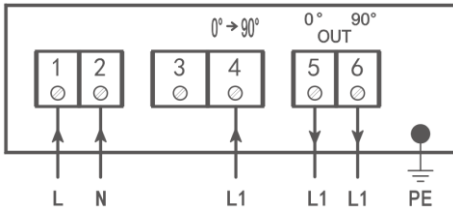
SAM 2P



单位: mm

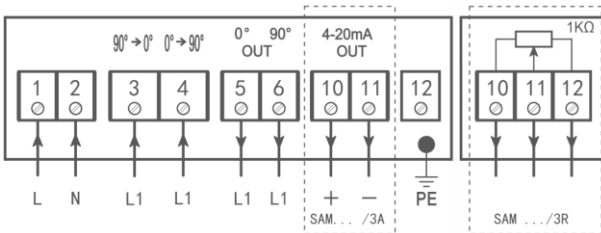
## 接线图

SAM... / 2



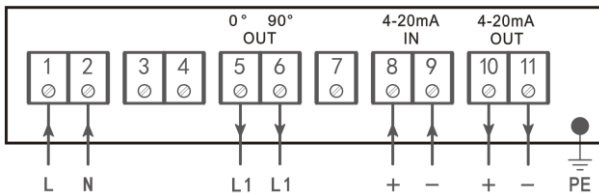
- 1、2号端子为电源, 220 VAC;
- 4号端子为控制信号输入;
- 5、6号端子对应执行器位置反馈凸轮, 输出信号 220VAC。

SAM... / 3



- 1、2号端子为电源, 220 VAC;
- 3号端子为关控制信号输入;
- 4号端子为开控制信号输入;
- 5、6号端子对应执行器位置反馈凸轮, 输出信号 220VAC;
- SAM...3A型: 10、11号端子为阀位反馈信号 4~20mA 输出;
- SAM...3R型: 10、11、12号端子为 1kΩ 电阻反馈输出。

SAM... / I



- 1、2号端子为电源, 220 VAC;
- 5、6号对应执行器位置反馈凸轮, 输出信号 220VAC;
- 8、9号端子为控制信号输入;
- 10、11号端子为阀位反馈信号输出。

## 安装位置

- 一般与蝶阀 HTB/SKA/SKG、线性调节阀 AKV 装配为一体, 安装于管路上;
- 与蝶阀配合时, 加装有隔热板, 最高适用介质温度 450°C;
- 执行器面朝外或者朝上安装, 预留位置便于操作和开启端盖接线;
- 环境温度: -15~60°C, 防护等级 IP 54。

