

蝶阀 SKA/SKG/HTB/SKAH/SKGH/HK



广州思能燃烧技术有限公司

☎ 020-39388398

☎ 020-39388310

🌐 www.gzsinon.com

✉ sinon@gzsinon.net

特点

- 蝶阀 SKA/SKG/HTB 与执行机构配合使用，分别用于常温空气、燃气、热空气或烟气的自动开关或自动调节；
- 蝶阀 SKAH/SKGH/HK 带有手柄，分别用于常温空气、燃气、热空气或烟气的手动调节；
- 阀板和阀杆采用不锈钢材质，阀门流通面积大，阻力小；
- 蝶阀 SKA/SKAH/SKG/SKGH 阀体为铝合金，轻量化设计，用于常温气体介质；
- 蝶阀 HTB/HK 阀体为球墨铸铁，使用介质温度最高可达 450°C。

应用

蝶阀 SKA/SKG/HTB/SKAH/SKGH/HK 多作为空气、燃气或烟气的手动调节阀或配合执行机构作自动调节阀用。

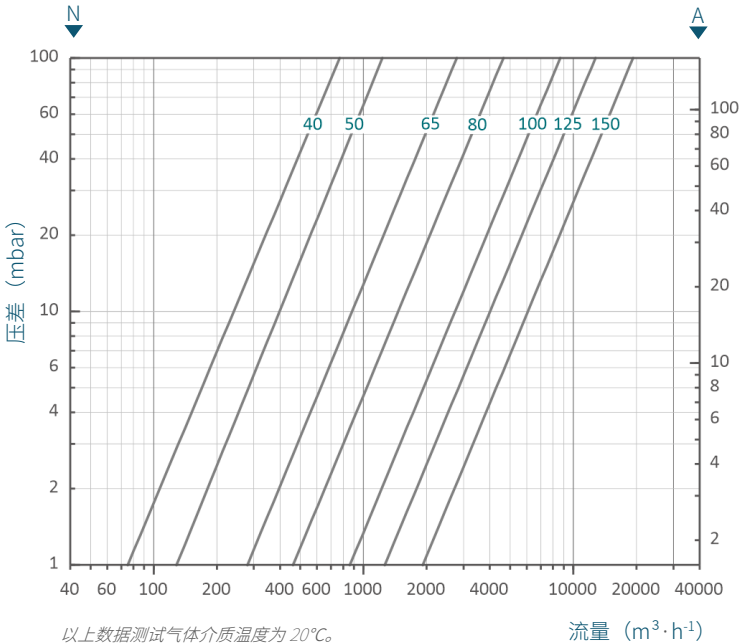
选型

选型规格表

HTB	40	S
SKA: 冷风调节蝶阀	口径	S: 低泄露型, 仅 HTB 可选,
SKAH: 手动冷风调节蝶阀	SKA/SKAH/SKG/SKGH:	一般用于与 MC 电磁阀或带有
SKG: 燃气调节蝶阀	40/50/65/80/100/125/150	关闭/小位阀位功能的 SAM 4P
SKGH: 燃气手动调节蝶阀	HTB/HK:	执行器配合使用
HTB: 热风调节蝶阀	40/50/65/80/100/125/150/200	
HK: 热风手动调节蝶阀	/250	

压损曲线表

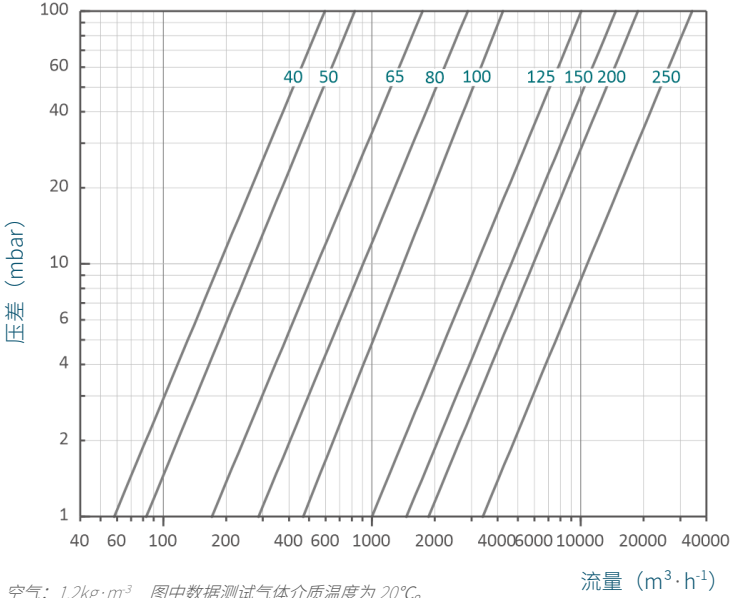
SKA/SKG/ SKAH/SKGH



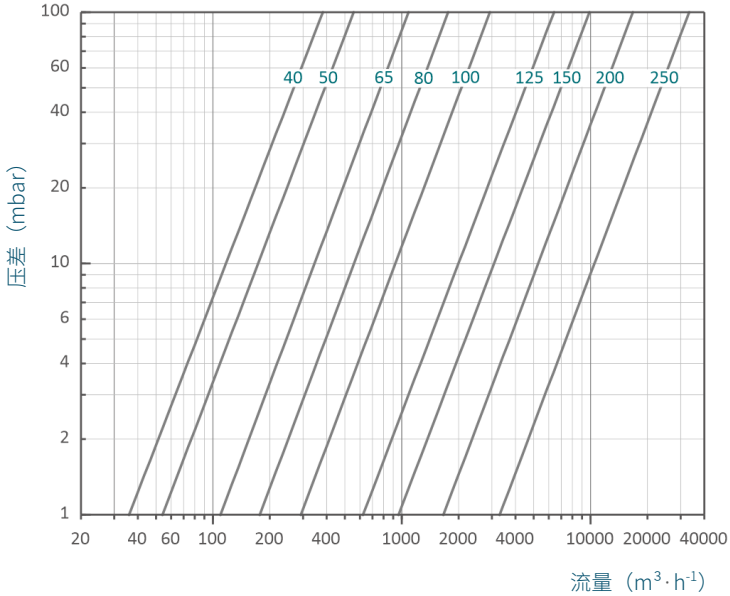
以上数据测试气体介质温度为 20°C。

N: 天然气 $0.75 \text{ kg}\cdot\text{m}^{-3}$, A: 空气 $1.20 \text{ kg}\cdot\text{m}^{-3}$

HTB/HK



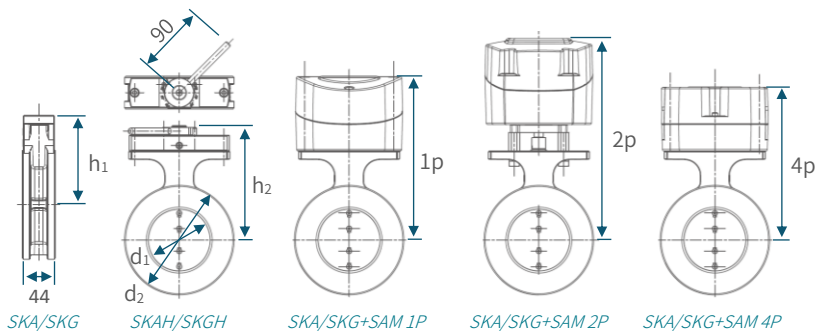
HTB..S



安装

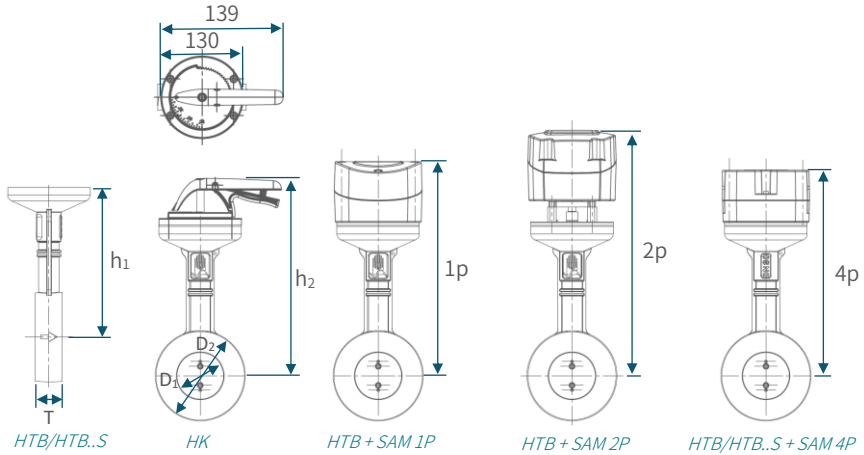
外形尺寸

SKA/SKA/SKG/ SKAH/SKGH



接口	d_1 /mm	d_2 /mm	h_1 /mm	h_2 /mm	$1p$ /mm	$2p$ /mm	$4p$ /mm
DN 40	42	91	96	128	192	241	177
DN 50	50	106	100	132	196	245	182
DN 65	64	126	115	148	212	260	197
DN 80	80	142	115	148	212	260	197
DN 100	100	162	125	158	222	270	207
DN 125	125	190	150	182	246	295	232
DN 150	150	218	150	182	246	295	232

- 本系列蝶阀与管道采用对夹式法兰安装方式，法兰选用“GB/T9119-2010”中PN1.6MPa 板式平焊钢制管 I 系列法兰；
- SKAH/SKGH 手动调节蝶阀手柄带有固定螺栓，用于调节完成后锁紧手柄。



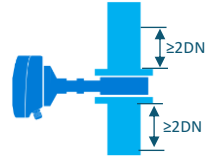
接口	t/mm	d ₁ /mm	d ₂ /mm	h ₁ /mm	h ₂ /mm	1p/mm	2p/mm	4p/mm
DN 40	42	49	107	235	310	338	386	324
DN 50	42	49	107	235	310	338	386	324
DN 65	42	64	125	235	310	338	386	324
DN 80	42	79	139	235	310	338	386	324
DN 100	42	100	162	245	320	349	398	334
DN 125	50	125	200	257.5	332	360	410	345
DN 150	50	150	230	270	345	373	422	358
DN 200	50	200	285	320	395	N/A	472	N/A
DN 250	50	250	340	345	420	N/A	498	N/A

- 本系列蝶阀与管道采用对夹式法兰安装方式，法兰选用“GB/T9119-2010”中PN1.6MPa 板式平焊钢制管 I 系列法兰；
- DN 40、DN125~250 阀体上留有螺栓孔位；
- HK 热风手动调节蝶阀带有刻度盘，调节手柄可卡在刻度盘槽位上。

安装位置

- 可安装于任意方向管路上，安装时注意预留阀门操作位置，尤其是带有执行器的电动调节蝶阀，需预留有足够位置方便执行器开盖接线，同时方便操作和观察阀位指示；
- 蝶阀 HTB..S 阀体上箭头指示为气流方向，其它蝶阀无方向要求，正常情况下阀门前后需要有 2 倍管径直管段；
- 电动调节阀工作环境温度：-15°C~60°C，安装时执行器需尽量远离热源；
- 作为自动调节阀使用时，为确保阀门的调节性能，一般需保证阀门全开时的压损约为阀门入口压力的 30%，并在阀门前后位置做变径。

垂直管道



水平管道

