

脉冲控制器 SPC 108/SPC 216



广州思能燃烧技术有限公司

☎ 020-39388398

☎ 020-39388310

🌐 www.gzsinoon.com

✉ sinoon@gzsinoon.net

特点

- SPC 系列脉冲控制器接收控温器信号并将其转换为脉冲信号输出，用于实现对燃烧系统的脉冲控制；
- SPC 108: 2 组电流输入，单/双温区控制，共 8 个输出通道对应 16 个开关接点；
- SPC 216: 4 组电流输入，单温区、多温区控制，共 16 个输出通道对应 16 个开关接点；
- 模块化设计，控温精度高，4 种脉冲控制模式可选。

应用

SPC 系列脉冲控制器用于接收控温信号并将其转换为脉冲信号输出，通过烧嘴点火控制器控制烧嘴启停，实现对燃烧系统的脉冲控制。SPC 系列脉冲控制器常与输出信号为 4-20mA 的控温仪器配合使用，替代 PLC 控制。

功能

工作模式

控制信号：4-20mA 电流信号。

模式 1 固定脉宽加热

可分别设置每个输出通道的脉冲宽度和脉冲时序，控制器根据输入比例计算脉冲间隔，运行脉冲间隔不小于设定最小脉冲间隔。

当输入比例大于连续比例设定时，系统输出连续脉冲。

模式 2 固定脉宽加热冷却

在模式 1 的基础上，增加加热/冷却极限和中性区：当输入比例超过转换区范围时，输出加热脉冲；当输入比例低于转换区范围时，输出冷却脉冲；当输入比例在转换区范围内，无脉冲输出。

其中，转换区范围=（加热/冷却极限- $0.5 \times$ 中性区，加热/冷却极限+ $0.5 \times$ 中性区）。

当输入比例大于连续比例设定时，系统输出连续脉冲。

模式 3 可变脉宽加热

可设置控制因数：当输入比例大于控制因数时，输出脉冲间隔等于设定最小脉冲间隔值，控制器根据输入比例计算脉冲宽度，运行脉冲宽度不小于设定最小脉冲宽度；当输入比例小于控制因数时，输出脉冲宽度等于设定最小脉冲宽度，控制器根据输入比例计算脉冲间隔，运行脉冲间隔不小于设定最小脉冲间隔；当输入比例等于控制因数时，输出标准脉冲。

当输入比例大于连续比例设定时，系统输出连续脉冲。

模式 4 可变脉宽加热冷却

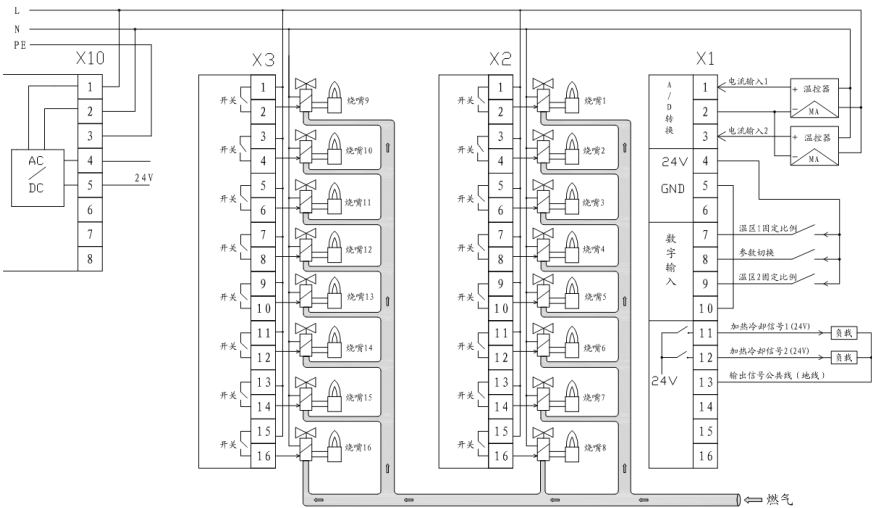
在模式 3 的基础上，增加加热/冷却极限和中性区：当输入比例超过转换区范围时，输出加热脉冲；当输入比例低于转换区范围时，输出冷却脉冲；当输入比例在转换区范围内，无脉冲输出。

其中，转换区范围=（加热/冷却极限-0.5×中性区，加热/冷却极限+0.5×中性区）。

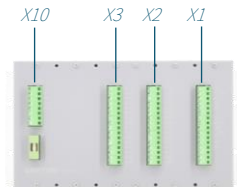
当输入比例大于连续比例设定时，系统输出连续脉冲。

接线图

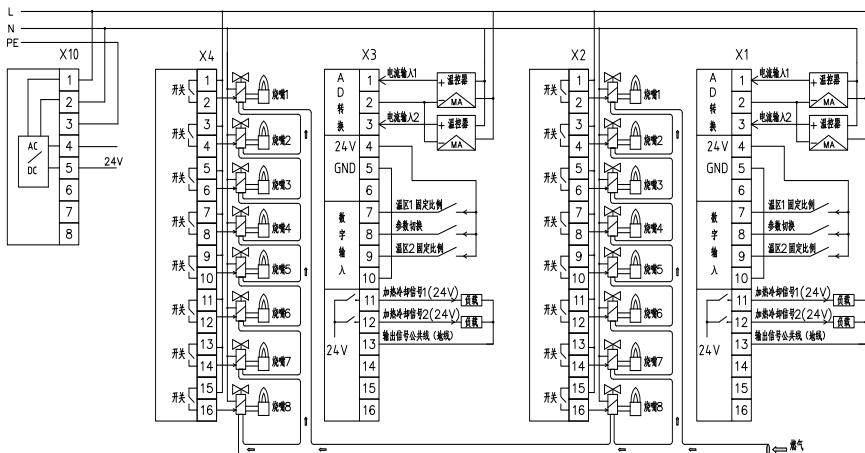
SPC 108



控制器 SPC 108 背面共有 X1、X2、X3、X10 四组接线端子。X1 为输入信号、输出信号端子，X2 为输出通道 1-4 的接线端子，X3 为输出通道 5-8 的接线端子，X10 为控制器电源的输入输出端子。

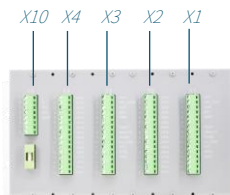


SPC 216



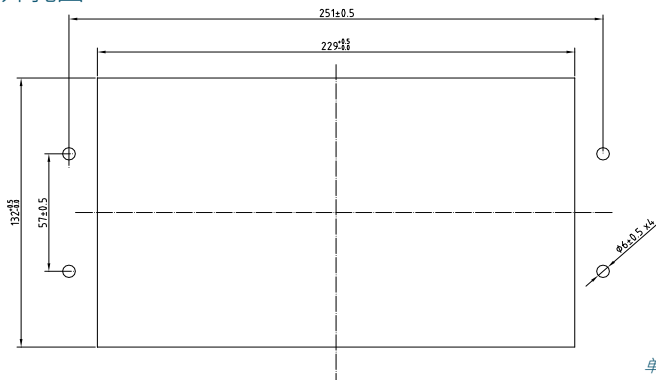
控制器 SPC 216 背面共有 X1、X2、X3、X4、X10 五组接线端子。

X1 为第一组输入信号、输出信号端子，X2 为第一组输入的
输出通道 1-8 的接线端子，X3 为第二组输入信号、输出信号端
子，X4 为第二组输入的
输出通道 1-8 的接线端子，X10 为控制
器电源的输入输出端子。



安装

控制柜开孔图



单位: mm

安装位置

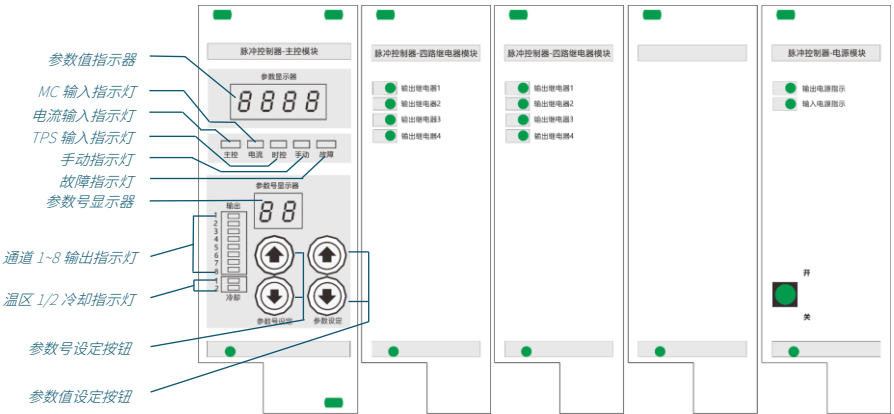
- 通过螺栓安装于控制柜上，面板预留有安装孔；
- 安装于通风位置，保证散热，安装位置尽量远离热源并预留空间便于操作；
- 环境温度：-10~60℃。

接线注意事项

- 信号和控制线：最大 2.5mm²/AWG 14；
- 接地电缆：4mm²/AWG 12；
- X10-1、X10-2 端子分别接入火线、零线，用 1.0~2.5mm²，耐压 500V 以上的 BVR 线。

使用

操作面板



上图为 SPC 108 控制面板示意图

SPC 108 共有 1 个主控模块，2 个四路继电器模块，1 个电源模块；SPC 216 共有 2 个主控模块，2 个八路继电器模块，1 个电源模块。

故障代码表

发生故障时主控模块红色故障指示灯亮，系统停止工作，请调至参数 9 查看故障代码：

代码	故障说明
01	参数设置错误，参数值小于设定范围，请调至参数 8 查看错误参数号
02	参数设置错误，参数值大于设定范围，请调至参数 8 查看错误参数号
03	烧嘴数量设置错误，参数 15 与参数 16 里设定的烧嘴数量总和大于 8
04-07	电流信号错误，输入最大电流超过 20mA
08	电流输入模块错误，系统硬件故障，请返回经销商处理
09	电流输入 1 没有电流输入
0A	电流输入 2 没有电流输入