

# 火焰监测器 SCU 1.1



广州思能燃烧技术有限公司

☎ 020-39388398

☎ 020-39388310

🌐 [www.gzsinon.com](http://www.gzsinon.com)

✉ [sinon@gzsinon.net](mailto:sinon@gzsinon.net)

## 特点

- 火焰监测器用于将火焰检测信号转换为干接点开关信号上传至控制系统；
- 支持紫外探头检测、双电极点火检测和单电极点火检测；
- 门槛电流为  $1\mu\text{A}$ ；
- 反馈信号为常开和常闭干接点信号各一组；
- 面板带有指示灯，检测到火焰信号时指示灯亮起，无火焰信号时熄灭。

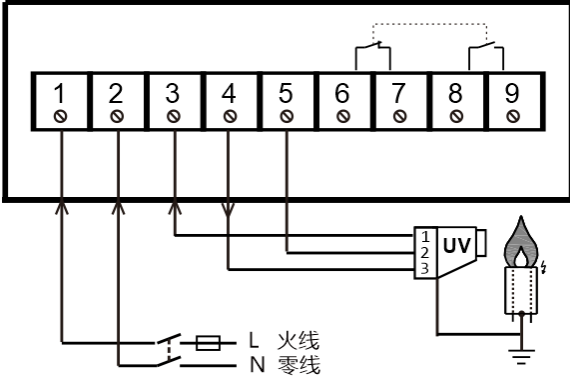
## 应用

火焰监测器在自动化控制系统中用于转换离子火焰检测信号或紫外探头火焰检测信号，系统根据火焰监测器反馈的火焰信号控制燃气自动切断阀。一般用于多台烧嘴共用一台燃气切断阀或采用手动点火的燃烧系统中，如主副烧嘴燃烧系统中负责主烧嘴火焰监测。

# 功能

## SCU 1.1/220

### UV 检测

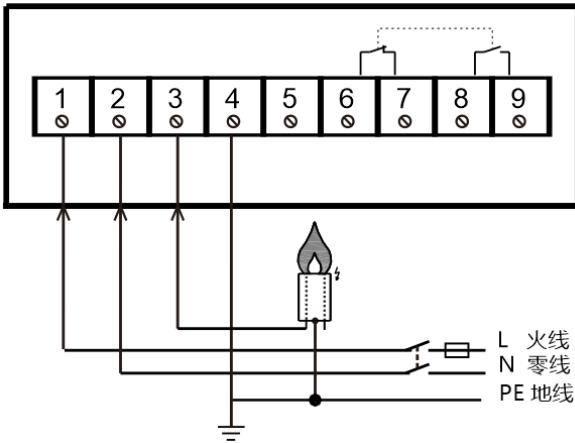


接线端子



接地连接片

### 离子检测 (双电极点火检测)



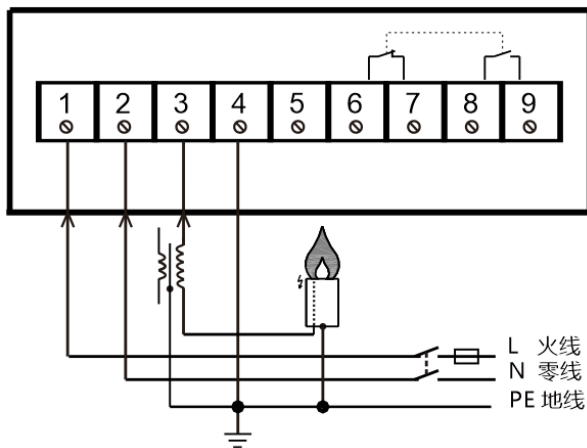
信号指示灯



监测器与底座固定螺栓

## SCU 1.1S/220

离子检测（单电极点火检测）

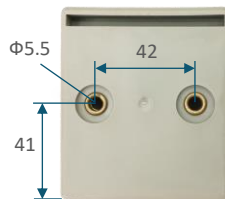


### 参数

- 电源电压 220VAC，功率 12VA，反馈触点容量 2A；
- 环境温度-15~60℃，防护等级 IP40；
- 检测门槛电流值：1 $\mu$ A；
- 离子检测需配合检测电极使用，UV 检测需配合紫外探头 SUV 使用，单电极点火检测另配点火变压器，点火变压器由系统控制。

### 安装

- 建议采用 M5 螺栓将火焰监测器安装于现场操作柜底板上；
- 采用离子检测需地线参与工作，地线连接需牢固，SCU1.1S/220 型单电极点火检测火焰监测器接地需与烧嘴接地进行可靠连接。



单位：mm