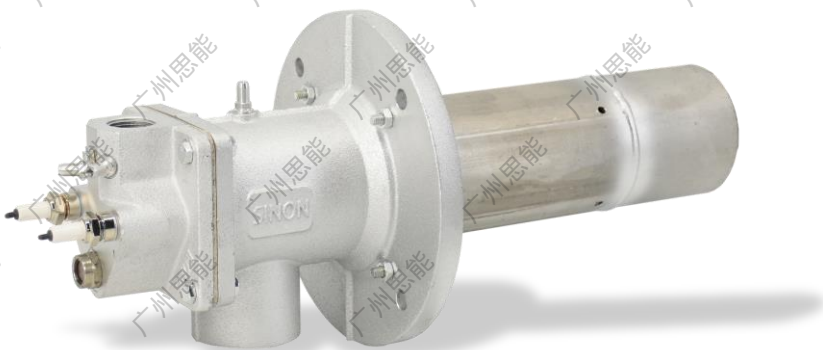


广州思能



IGNITED DIRECTLY BURNER

脉冲烧嘴 SFID



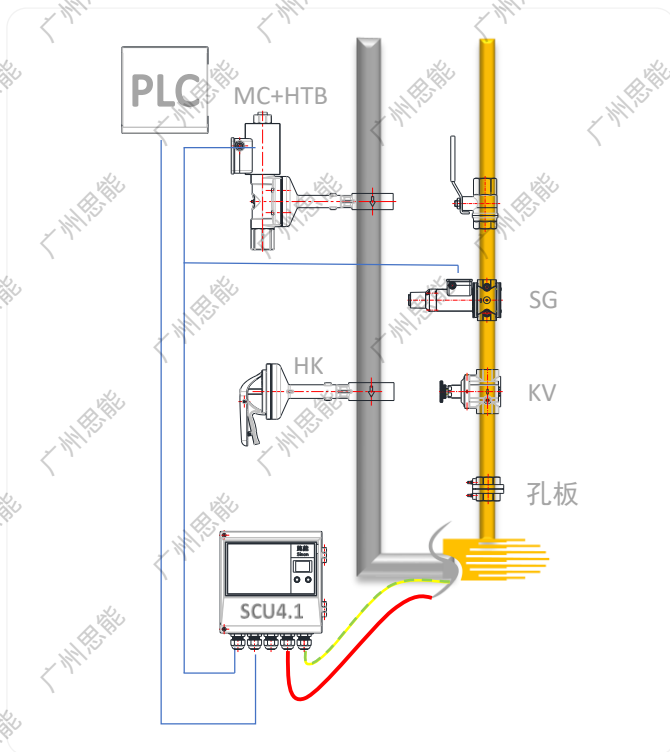
脉冲烧嘴 SFID

- 直接满功率点火，燃烧稳定可靠
- 强制供风外混式亚高速烧嘴，空气燃气在燃烧室内初步混合燃烧，无回火风险
- 多级供风，低氮氧化物燃烧
- 用于采用ON/OFF控制的罩式炉、步进炉台车炉、淬火炉、回火炉及其他采用明火加热的工业炉窑



IGNITED DIRECTLY BURNER

系统方案



脉冲控制 ON/OFF

- 空气管路配置脉冲电磁蝶阀MC+HTB和手动调节蝶阀HK，管路上配有空气孔板
- 燃气管路配置燃气电磁阀SG和手动线性调节阀KV，阀组前需配置检修阀用于手动切断，阀组后进烧嘴前配置燃气双法兰孔板
- 系统根据控温需求，通过点火控制器SCU4.1控制烧嘴的开关，实现烧嘴的脉冲控制

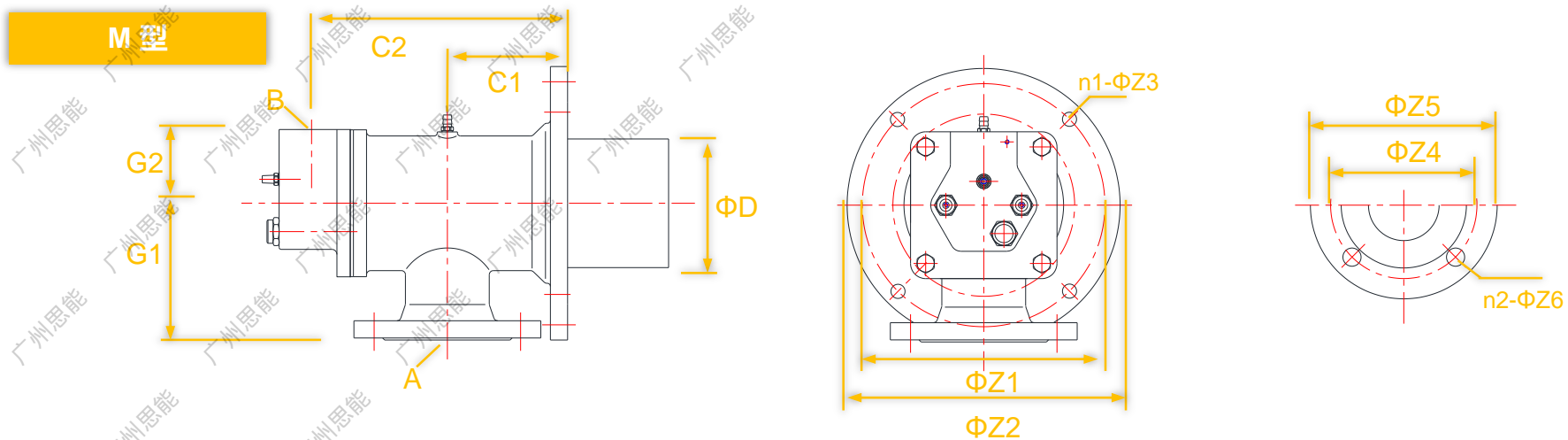
规格选型

亚高速脉冲烧嘴

型号	SFID	150	N	-100	/35	M
产品规格	150	190	320			
燃气种类	N: 天然气	P: 液化气	T: 城市煤气	M: 混合煤气	E: 低热值煤气	
导焰管长度	0	50	100	50*n		
烧嘴芯长度	35	85	135	35+50*n		
烧嘴类型	C: 需配陶瓷燃烧室使用		M: 需配烧嘴砖使用			



规格选型



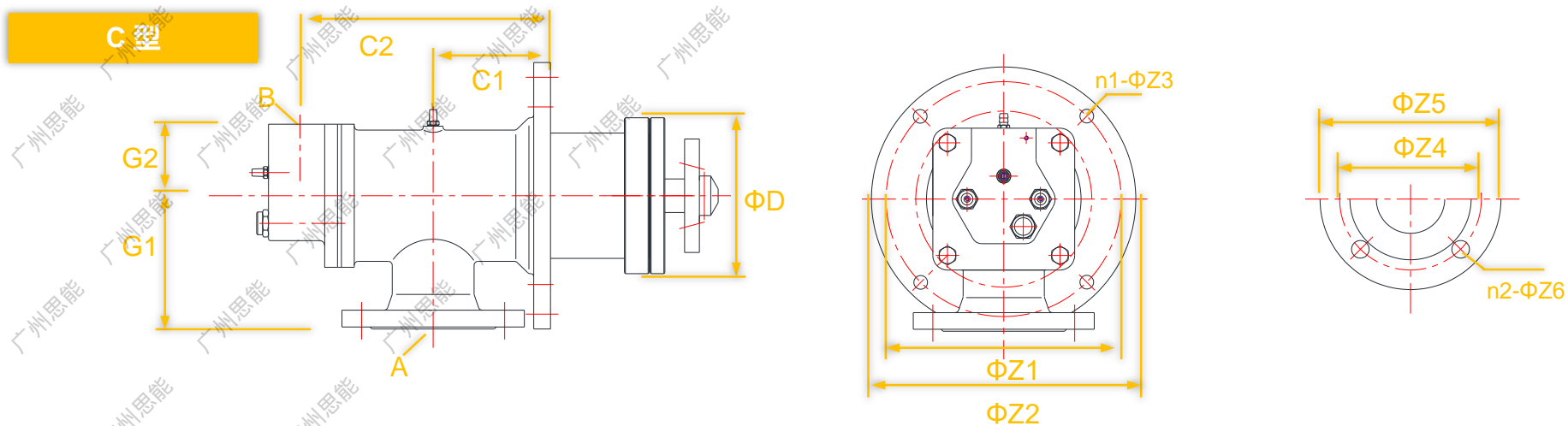
型号	规格	功率 kW	A	B mm	D* mm	G1 mm	G2 mm	C1 mm	C2 mm	Z1 mm	Z2 mm	Z3 mm	n1	Z4 mm	Z5 mm	Z6 mm	n2
SFID..M	150	150	Rp 2"	Rp 1"	102	100	60	103	185	200	240	14	4	-	-	-	-
SFID..M	190	190	DN 65	Rp "	127	135	73	119	254	240	270	14	4	145	185	18	4
SFID..M	320	320	DN 80	Rp "	140	150	80	130	270	265	300	14	4	160	200	18	8

*导焰管焊缝为D+5mm



IGNITED DIRECTLY BURNER

规格选型



型号	规格	功率 kW	A	B mm	D mm	G1 mm	G2 mm	C1 mm	C2 mm	Z1 mm	Z2 mm	Z3 mm	n1	Z4 mm	Z5 mm	Z6 mm	n2
SFID..C	150	150	Rp 2"	Rp 1"	128	100	60	103	185	200	240	14	4	-	-	-	-
SFID..C	190	190	DN 65	Rp 1"	158	135	73	119	254	240	270	14	4	145	185	18	4
SFID..C	320	320	DN 80	Rp 1"	168	150	80	130	270	265	300	14	4	160	200	18	8



IGNITED DIRECTLY BURNER

技术参数

- 嘴前空气压力 $\geq 5\text{kPa}$, 燃气压力 $\geq 5\text{kPa}$
- 适用空气预热温度 $20\sim 450^{\circ}\text{C}$
- 适用炉温 $500\sim 1600^{\circ}\text{C}$
- 检测方式: 离子检测或UV检测
- 燃气自动切断阀需采用慢开快闭型
- 烧嘴砖外形尺寸及碳化硅管选择, 请联系我们



联系我们

广州思能燃烧技术有限公司

- 地址：广州市番禺区番禺大道北555号天安科技园内产业大厦1-308
- 电话：020-39388398
- 传真：020-39388310
- 网址：<http://gzsinon.com>

Edition 19.02.01

Copyright ©GUANGZHOU SINON All rights reserved

本公司对该资料拥有最终解释权，可能在未通知的情况下进行修改